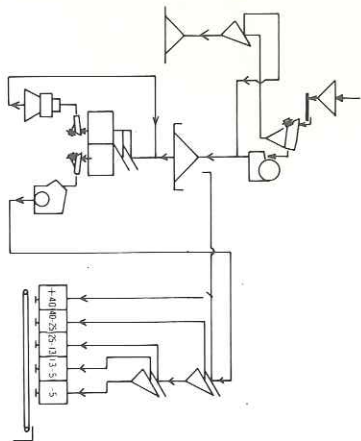


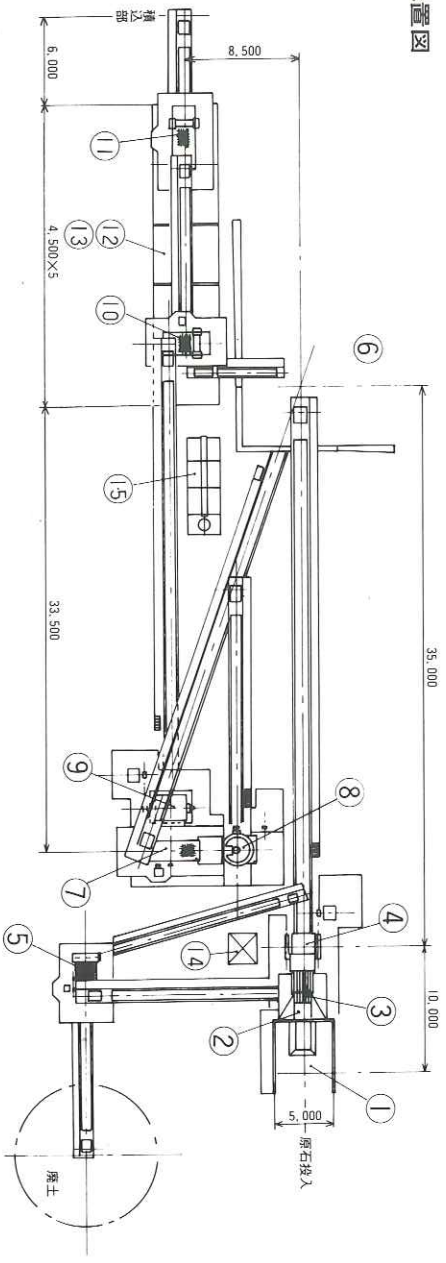
200 T/H砕石プラント(A)

フローシート



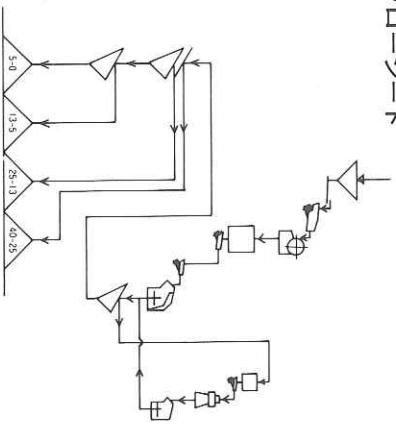
仕 様	品番	名 称	寸 法	電動機	備 考
	1	原 石			
	2	ブ レ ー ト フ ァ イ ー タ ー	1,500W×3,600L	15kw	鋼板製
	3	振 動 グ リ ン ド リ ー フ ァ イ ー タ ー	1,500W×3,000L	15kw	
	4	シ ン グ ル ト ッ プ ル ク ラ ッ シ ン ヤ ー	1,260W×1,050L	110kw	M K5042型
	5	振 動	1,500W×3,600L	15kw	
	6	サ ー シ ン	1,500W×4,800L	19kw	コンクリート製
	7	コ ー シ ョ ン	1,500φ	130kw	D C5012型
	8	イ ン パ ク ト ク ラ ッ シ ン ヤ ー	2,100W	130kw	
	9	イ ン パ ク ト ク ラ ッ シ ン ヤ ー	1,500W×3,600L	15kw	
	10	振 動	1,800W×4,800L	19kw	
	11	製 品	4,500W×5,000L		鋼板製
	12	エ ー ー 閉 閉		2.2kw	
	13	噴 霧	30ℓ/min	2.2kw	
	14	ユ ニ ッ ト	300m ³ /min	45kw	
	15	集 塵			

機械配置図



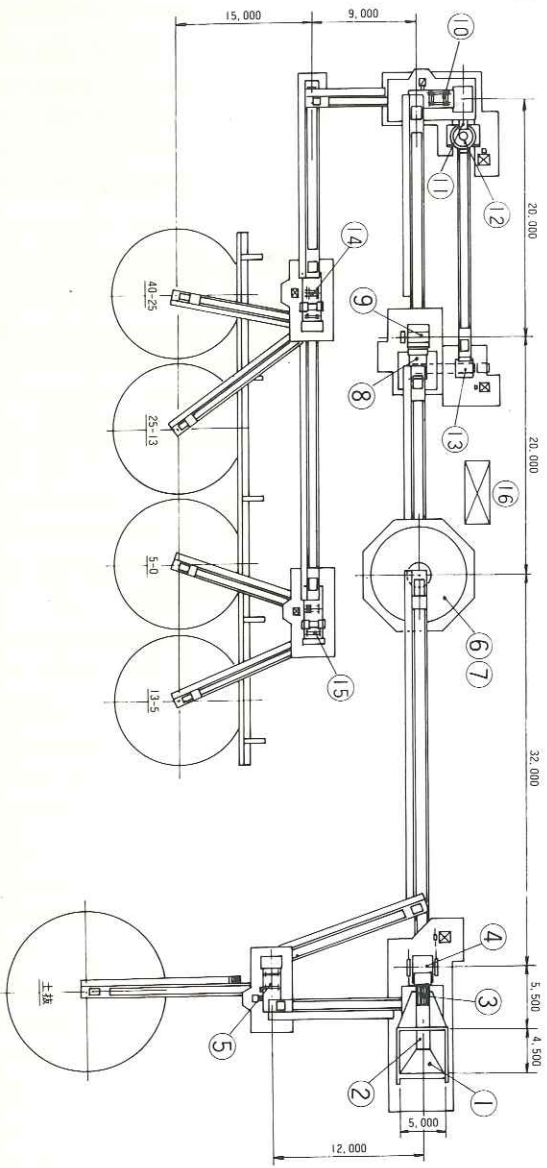
200 T/H砕石プラント(B)

フローシート



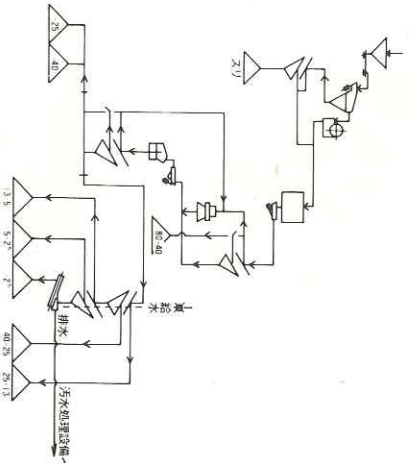
仕 様	品番	名 称	寸 法	電動機	備 考
	1	原 石			
	2	ブ レ ー ト フ ァ イ ー タ ー	1,500W×3,600L	15kw	鋼板製
	3	振 動 グ リ ン ド リ ー フ ァ イ ー タ ー	1,500W×3,000L	15kw	
	4	シ ン グ ル ト ッ プ ル ク ラ ッ シ ン ヤ ー	1,260W×1,050L	110kw	M K5042型
	5	振 動	1,500W×3,600L	15kw	
	6	サ ー シ ン	8,000φ		コンクリート製
	7	振 動	900W×1,800L	3kw	
	8	振 動	1,600W×1,500L	3kw	
	9	ハ ル ト パ ス ト ク ラ ッ シ ン ヤ ー	210/160	190kw	
	10	振 動	1,500W×4,800L	19kw	
	11	振 動	750W×1,800L	1.5kw	
	12	イ ン パ ク ト ク ラ ッ シ ン ヤ ー	1,140φ	95kw	D C4506型
	13	イ ン パ ク ト ク ラ ッ シ ン ヤ ー	1,500W×4,800L	15kw	
	14	振 動	1,800W×4,800L	19kw	
	15	集 塵	500m ³ /min	75kw	
	16	ユ ニ ッ ト			

機械配置図



250 T/H砕石プラント

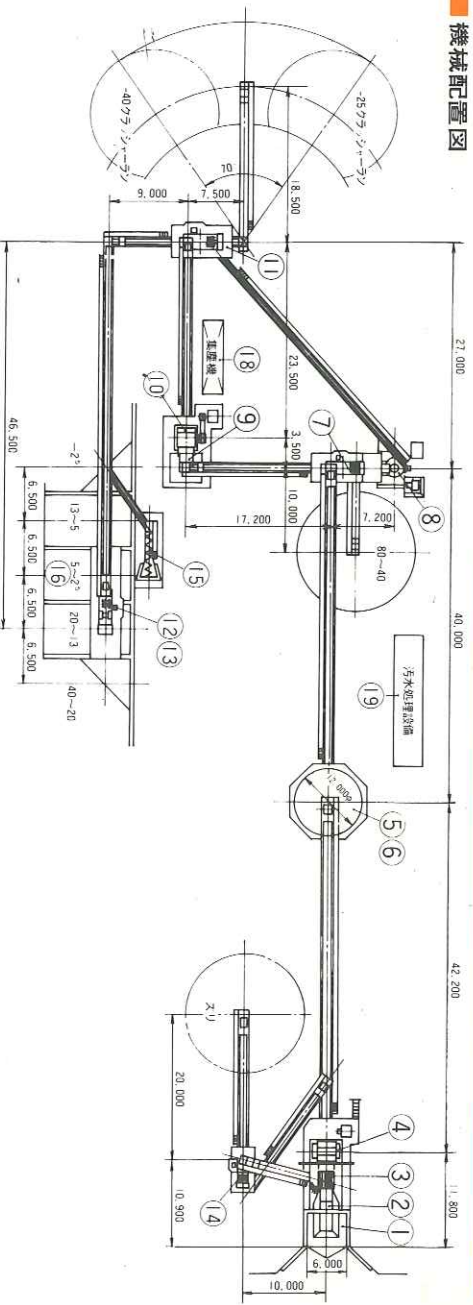
フローシート



仕様

品番	名称	仕様	電動機	備考
1	原石			コンクリート製
2	プレートフィーダー	1800W×4500L	37kw	
3	振動フィーダー	1800W×4200L	22kw	
4	ベルトコンベヤー	1520W×1200L	220kw	MK6048型
5	ロータリー式砂分級機	12000φ	3kw	コンクリート製
6	振動クワッシャー	1000W×2000L	3kw	
7	コンクリート製	1500W×4200L	15kw	
8	コンクリート製	1800W×2000L	190kw	
9	振動クワッシャー	1800φ	3kw	
10	コンクリート製	1800W×4800L	190kw	
11	コンクリート製	2100W	190kw	
12	振動クワッシャー	1800W×4800L	19kw	
13	振動クワッシャー	1800W×5400L	22kw	
14	振動クワッシャー	2100×6000L	37kw	
15	コンクリート製	1500W×4800L	15kw	
16	コンクリート製	1500φ×7000L	15kw	
17	コンクリート製	30t/min	2.2kw	コンクリート製
18	コンクリート製	300m ³ /min	45kw	
19	コンクリート製			

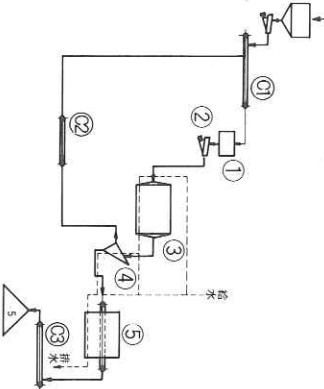
機械配置図



製砂プラント

フローシート

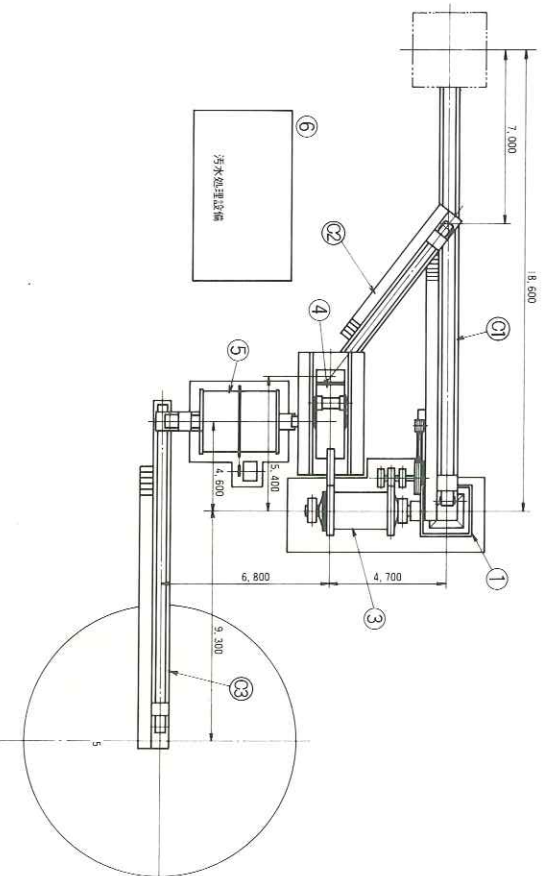
原石投入5~15%



仕様

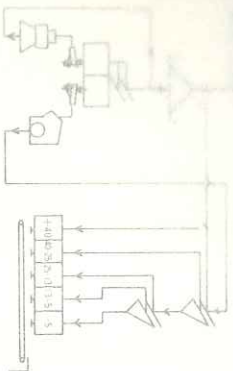
品番	名称	備数	寸法	電動機	備考
1	プレートフィーダー	1	2M×2M×1.2M	0.4kw×2	
2	振動フィーダー	1	400W×800L	75kw×10P	RM510型
3	ロータリー式砂分級機	1	1540φ×3070L	7.5kw×4P	5m目
4	ベルトコンベヤー	1	1200W×3000L 1段	1.5kw×4P×2	
5	ロータリー式砂分級機	1	2500W×3088L	3.7kw×4P	速度 65m/min
C1	No.1ベルトコンベヤー	1	500W×21000L 18°	2.2kw×4P	65m/min
C2	No.2ベルトコンベヤー	1	350W×10000L 18°	2.2kw×4P	70m/min
C3	No.3ベルトコンベヤー	1	400W×15000L 18°	2.2kw×4P	
C4	汚水処理設備	1			

機械配置図



200T/H Stone Crushing Plant (A)

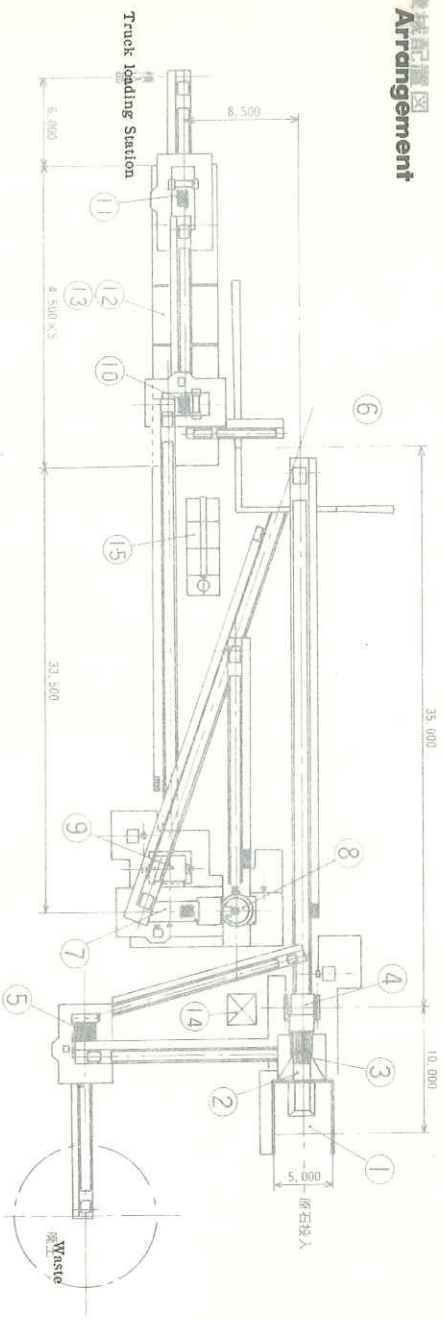
Flow sheet



Specifications

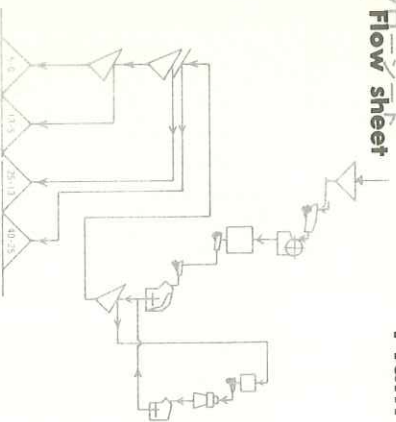
No.	Equipment	Dimension	Motor	Note
1	Receiving Hopper	1,500W×3,600 L	15kw	鋼板製
2	Plate Feeder	1,500W×3,000 L	15kw	
3	Vibrating Grizzly Feeder	1,260W×1,050 L	110kw	M Model MK 5042
4	Jaw Crusher	1,500W×3,600 L	15kw	コンクリート製
5	Vibrating Screen			
6	Surge Bin	1,500W×4,800 L	19kw	
7	Vibrating Screen	1,500φ	130kw	D Model DC 6012
8	Cone Crusher	2,100W	130kw	
9	Impact Crusher	1,500W×3,600 L	15kw	
10	Vibrating Screen	1,800W×4,800 L	19kw	鋼板製
11	Vibrating Screen			
12	Loadout Bins	4,500W×5,000 L		
13	Cut off Gates		2.2kw	
14	Water Spray Unit	30ℓ/min	2.2kw	
15	Bag Filter	300m ² /min	45kw	

配管配置図
Arrangement



200T/H Stone Crushing Plant (B)

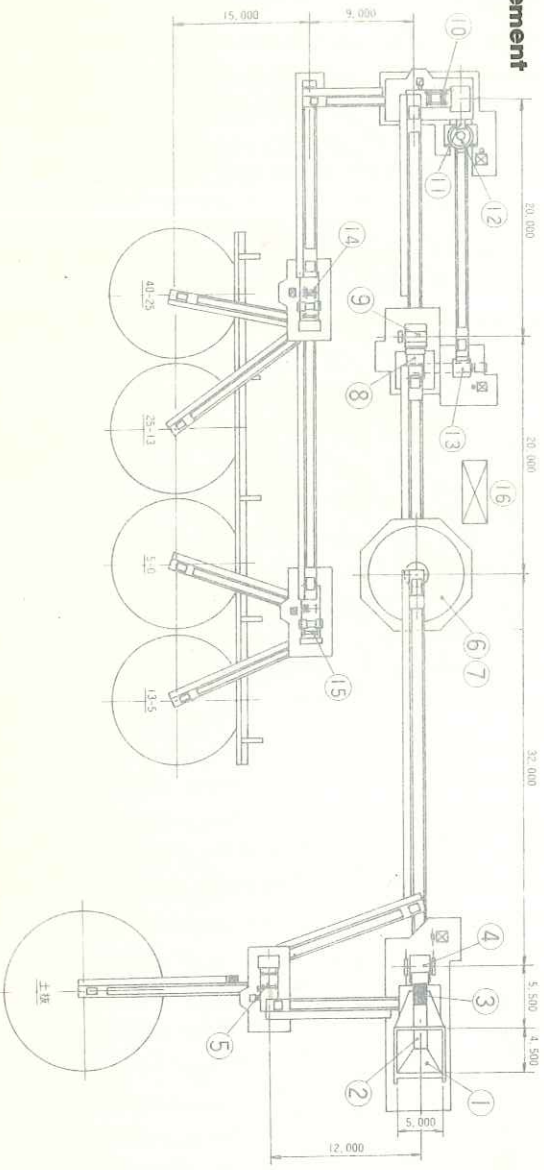
Flow sheet



Specifications

No.	Equipment	Dimension	Motor	Note
1	原 Receiving Hopper			鋼板製
2	プレート Feeder	1,500W×3,600 L	15kw	
3	振動 Vibrating Grizzly Feeder	1,500W×3,000 L	15kw	
4	顎 Jaw Crusher	1,260W×1,050 L	110kw	M Model MK 5042
5	振動 Vibrating Screen	1,500W×3,600 L	15kw	
6	サージ Surge Bin	8,000φ		コンクリート製
7	振動 Vibrating Feeder	900W×1,800 L	3kw	
8	振動 Vibrating Feeder	1,600W×1,500 L	3kw	
9	ハド Hardpack Crusher	210/160	190kw	
10	振動 Vibrating Screen	1,500W×4,800 L	19kw	
11	振動 Vibrating Feeder	750W×1,800 L	1.5kw	
12	インパクト Impact Crusher	1,140φ	95kw	D C4506型
13	振動 Vibrating Screen	1,500W	75kw	
14	振動 Vibrating Screen	1,500W×4,800 L	15kw	
15	振動 Vibrating Screen	1,800W×4,800 L	19kw	
16	バグ Bag Filter	500m ² /min	45kw	

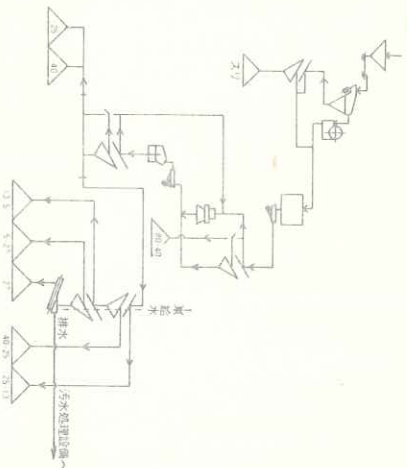
配管配置図
Arrangement



5250T/H Stone Crushing Plant

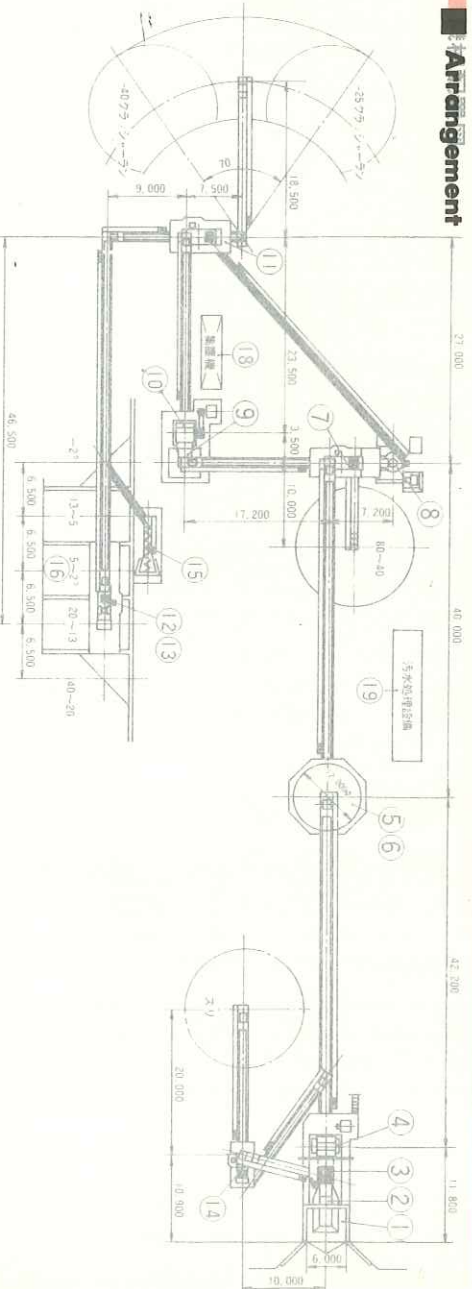
Specifications

Flow sheet



No.	Equipment	Dimension	Motor	Note
11	Receiving Hopper			
22	Plate Feeder	1800W×4500L	37kw	コングリート製
33	Vibrating Grizzly Feeder	1800W×4200L	22kw	M K 6048型
44	Jaw Crusher	1530W×1200L	220kw	コングリート/スチール製
55	Surge Bin	12000φ		
66	Vibrating Feeder	1000W×2000L	3kw	
77	Vibrating Screen	1500W×4200L	15kw	
88	Cone Crusher	1800φ	190kw	
99	Vibrating Feeder	1800W×2000L	3kw	
10	Impact Crusher	2100W	190kw	
11	Vibrating Screen	1800W×4800L	19kw	
12	Vibrating Screen	1800W×5400L	22kw	
13	Vibrating Screen	2100×6000L	37kw	
14	Vibrating Screen	1500W×4800L	15kw	
15	Spiral Classifier	1500φ×7000L	15kw	
16	Loadout Bins			コングリート製
17	Water Spray System			
18	Bag Filter	30φ/min	2.2kw	
19	Waste Water treating System	300m ³ /min	45kw	

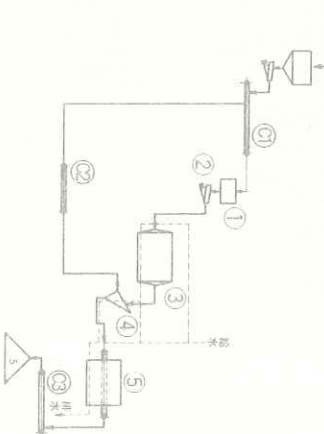
Arrangement



Crushed Stone Sand Plant

Specifications

Flow sheet



No.	Equipment	Dimension	Motor	Note
11	Surge Bin	2M×2M×1.2M	0.4kw×2	
22	Vibrating Feeder	400W×800L	75kw×10P	Model RM 510
33	Rod Mill	1540φ×3070L	7.5kw×4P	5 _{min} 目
44	Vibrating Screen	1200W×3000L 1段	1.5kw×4P×2	
55	Rotary Classifier	2500W×3088L	3.7kw×4P	Speed 5m/min
CC1	NNo.1 Belt-Conveyer	500W×21000L 18°	2.2kw×4P	Speed 5m/min
CC2	NNo.2 Belt-Conveyer	350W×10000L 18°	2.2kw×4P	Speed 5m/min
CC3	NNo.3 Belt-Conveyer	400W×15000L 18°	2.2kw×4P	Speed 5m/min
C6	Waste Water treating System			

Arrangement

